

# 第 1 章 简介

## TPCM6085 系列

模块高压电源 | 50kV, 1.7mA, 纹波优于 0.01%p-p, 低储能



- 输出电压 50kV（其他电压可定制）
- 输出功率 85W
- 功率因数：优于 0.99
- 数字化可编程
- 过压、过流、短路、电弧和过温保护
- 安全的互锁功能
- 可根据用户要求定制

### 产品介绍：

泰思曼 TPCM6085 系列高压电源采用紧凑型设计，具有高效的调节能力，可以输出低纹波高压，最高输出 50kV 85W。与传统的高压模块相比，TPCM6085 系列模块的尺寸大大减小，采用先进的离线谐振变换器技术。谐振变换器采用独特的控制方案，在恒频运行同时保持高效率。使用零电流开关(ZCS)谐振控制技术。工作频率通常为 60kHz。TPCM6085 系列高压电源电压和电流在整个工作范围内可调。监测和控制信号简单灵活。TPCM6085 系列高压电源输入范围为 85 -265VAC（50/ 60hz 单相）。使用有源功率因数校正。

### 典型应用：

PCB 检测；静电场；绝缘耐压测试；探测器；电泳；电缆测试。

### 规格说明：

输入	85 -265VAC, 50/ 60hz 单相, 1A。
输出	50kV, 正极性或负极性可选。
功率因数	满载:0.99 空载: 0.98
电压控制	外部模拟控制：外部 0 到 10V 控制信号可将输出从 0 调到最高输出电压。 数字通信控制：可通过 RS-485 通信接口，按标准 Modbus 通信协议可将输出从 0 调到最高电压。（选配）
电流控制	外部模拟控制：外部 0 到 10V 控制信号可将输出从 0 调到最大电流。 数字通信控制：可通过 RS-485 通信接口，按标准 Modbus 通信协议可将输出从 0 调到最高电流。（选配）
电压调整率	相对负载：0.01%（空载到额定负载）。 相对输入：±0.01%（输入电压变化为±10%）。
电流调整率	相对负载：0.01%（空载到额定负载）。 相对输入：±0.01%（输入电压变化为±10%）。
纹波	额定输出条件下，优于 0.1%p-p。
环境温度	工作时：0°C到+50°C。储存时：-20°C到+80°C。
温度系数	电压和电流优于 100ppm/°C。
稳定性	开机 0.5 小时后每 8 小时小于 0.1%。
外形尺寸	宽 126mm, 高 102.5mm, 深 228mm。
重量	3kg。

<b>高压电缆</b>	标准高压电缆长为 2 米，带屏蔽层，可插拔。
-------------	------------------------

## 可选项

可选项	描述
高压线缆	加长的高压输出电缆（单位：米）
通讯	可选配 RS485

**表 1.1 可选项**

所有可选项在表 1.1 中列出，有关操作和设置步骤的详细信息请参阅第 5 章。除个别例外，这些选项可以在工厂内快速更改，有关价格和更详细信息请和泰思曼的销售部门取得联系。

## 有关型号代码的说明

型号代码代表了电源的性能和参数，这些参数有：

最大输出电压，单位是 kV（千伏）；

最大输出功率，单位是 W（瓦特）；

输出极性，P 表示正输出，N 表示负输出；

TPCM6085	P/N	50	-	85
型 号	极 性	最 大 电 压		最 大 功 率

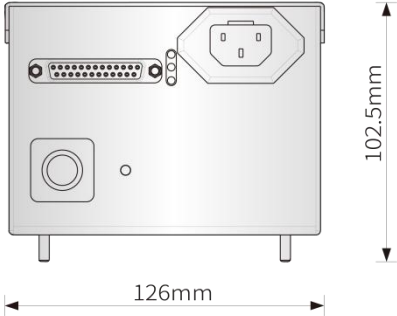
TPCM6085 系列高压电源型号选择表（可定制）：

输出额定值		电源型号	
kV	mA	正极性	负极性
1	85	TPCM6085P1-85	TPCM608N1-85
3	28.33	TPCM6085P3-85	TPCM608N3-85
5	17	TPCM6085P5-85	TPCM608N5-85
10	8.5	TPCM6085P10-85	TPCM608N10-85
15	5.67	TPCM6085P15-85	TPCM608N15-85
20	4.25	TPCM6085P20-85	TPCM608N20-85
30	2.83	TPCM6085P30-85	TPCM608N30-85
40	2.13	TPCM6085P40-85	TPCM608N40-85
50	1.7	TPCM6085P50-85	TPCM608N50-85
60	1.42	TPCM6085P60-85	TPCM608N60-85
70	1.21	TPCM6085P70-85	TPCM608N70-85

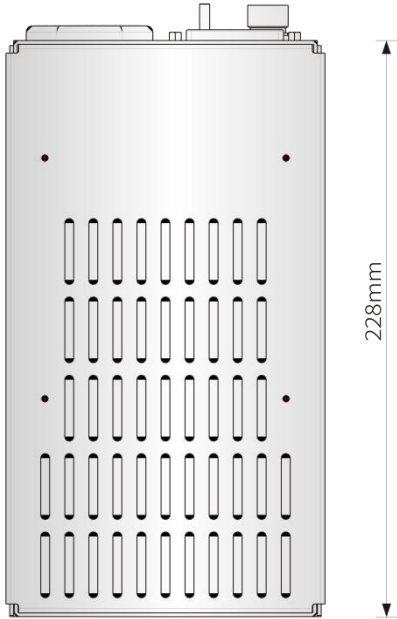
TPCM6085 电源 DB25 连接器信号定义 JB3：

针脚	信号	说明
1	地	信号地线
2	高压使能	高压使能，低电平有效
3	供电错误	供电错误指示，低电平时即为供电错误
4	电压显示	电压显示，0 至 10V=0 至 100% 额定输出
5	地	信号地线
6	远程电压设定	远程电压设定，0 至 10V=0 至 100% 额定输出
7	备用 3	备用
8	地	信号地线
9	互锁	互锁，低电平有效，有效后才可开启电压
10	电流显示	电流显示，0 至 10V=0 至 100% 额定输出
11	备用 2	备用 2
12	10V	10V，1mA(最大)
13	远程电流设定	远程电流设定，0 至 10V=0 至 100% 额定输出
14	RS485-A	485 通讯 A
15	RS485-B	485 通讯 B
16	GND-RS485	485 通讯 GND
17	复位	复位，低电平即复位
18	地	信号地线
19	地	机壳大地
20	地	信号地线
21	备用 1	备用 1
22	备用 4	备用
23	10V	10V
24	10V	10V
25	10V	10V
屏蔽	地	信号地线

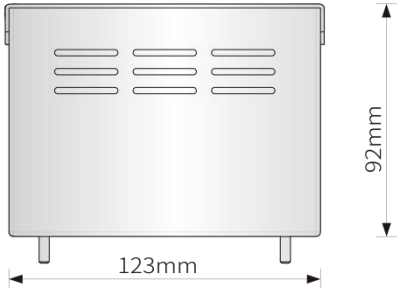
外形尺寸：毫米



主视图



俯视图



后视图