

第 1 章 简介

TD2310 系列

机架式直流高压电源 | 1kV-100kV, 500W-1kW, 数字电压和电流指示



- 输出电压 1kV-100kV
- 输出功率 500W-1kW
- 过压、过流、短路和电弧保护
- 电压和电流调节功能
- 可遥控调节电压、电流
- 数字通信（可选配）
- 安全互锁功能
- 可根据用户要求定制

产品介绍：

泰思曼 TD2310 系列是高性能 19"标准机架式高压电源，最高可输出 100kV 1kW，正/负电压可选，输出的电压电流均连续可调。输出高压可实现线性平稳上升。TD2310 系列电源还可外接电位器实现输出电压和电流的远程控制，并且具有外接电压和电流显示、高压输出端过压和短路保护、电弧保护、安全互锁等功能。

典型应用：

离子注入；Hi-POT 测试；静电驻极；耐压测试；电爆炸；静电纺丝；高压取电；高压电容充电；科学研究等，AI 视觉识别。

规格说明：

输入	AC220V±10%，50Hz，7A。
输出	1kV 至 100kV 区间额定电压可选，最大输出功率 1kW。0 到最高电压连续可调，输出正负单一极性。
电压控制	电源内部：电源自带的编码器可将输出电压设置在 0 到最高电压之间。 外部遥控：外部 0 到 10V 控制信号可将输出从 0 调节到最高输出电压。
电流控制	电源内部：电源自带的编码器可将电流设置在 0 到最高电流。 外部遥控：外部 0 到 10V 控制信号可将电流设置在 0 到最高电流。
电压调整率	相对负载：0.01%（空载到额定负载）。 相对输入：±0.01%（输入电压变化为±10%）。
电流调整率	相对负载：0.01%（空载到额定负载）。 相对输入：±0.01%（输入电压变化为±10%）。
纹波	输出额定电压的条件下，纹波电压为最高输出电压的 0.1%p-p。
环境温度	工作时：0°C到+50°C。储存时：-20°C至+80°C。
温度系数	每摄氏度 0.01%。
稳定度	开机 0.5 小时后每 8 小时小于 0.1%。
电压电流指示	0 到+10V，额定输出条件下精度为 1%。
外形尺寸	1kV 至 50kV：宽 482mm，高 133.5mm，深 320mm。 51kV 至 100kV：宽 482mm，高 133.5mm，深 500mm。
连接器	高压输出连接器：凹进的环氧树脂绝缘导管和探入的高压电缆通过直径为 16mm 金属连接器连接。标准高压电缆总长为 2 米。

输入输出连接器	25 针接线端子，包含控制和显示信号。
输出电压和电流的远程控制	可外接电位器利用电源内部 10V 参考电压对输出电压和电流进行远程控制。
远程电压电流指示	25 针接线端子包含了 0 到 10V 的电压和电流指示信号，可外接各种数字或指针表。

可选项

可选项代码	代码的描述
ELOC	高压输出电缆长度（单位：米）

表 1.1 可选项

所有可选项在表 1.1 中列出，有关操作和设置步骤的详细信息请参阅第 4 章。除个别例外，这些选项可以在工厂内快速更改，有关价格和更详细信息请和泰思曼的销售部门取得联系。

有关型号代码的说明

型号代码代表了电源的性能和参数，这些参数有：

最大输出电压，单位是 kV（千伏）；

最大输出功率，单位是 W（瓦特）；

输出极性，P 表示正输出，N 表示负输出；

TD2310 * 100 - 1000

型号	极性	最大电压	最大功率

TD2310 系列高压电源型号选择表（可定制）：

输出额定值		电源型号	
kV	mA	正极性	负极性
5.00	200	TD2310P5-1000	TD2310N5-1000
10.00	100	TD2310P10-1000	TD2310N10-1000
20.00	50	TD2310P20-1000	TD2310N20-1000
30.00	33.33	TD2310P30-1000	TD2310N30-1000
40.00	25	TD2310P40-1000	TD2310N40-1000
50.00	20	TD2310P50-1000	TD2310N50-1000
60.00	16.67	TD2310P60-1000	TD2310N60-1000
80.00	12.5	TD2310P80-1000	TD2310N80-1000
100.0	10	TD2310P100-1000	TD2310N100-1000

电源输入接线端子 J1：

脚位	信号	说明
1	L	火线
2	N	零线
3	G	地线

RS-485 通信接口 J2：

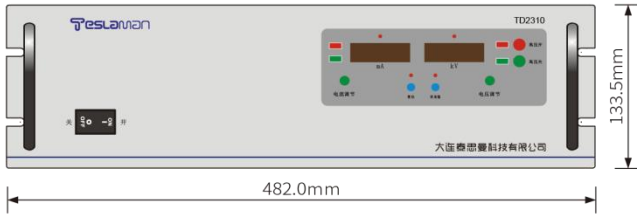
脚位	信号	说明
1	A	RS485+
2	G	地线
3	B	RS485-

TD2310 电源 DB25 连接器信号定义 J3：

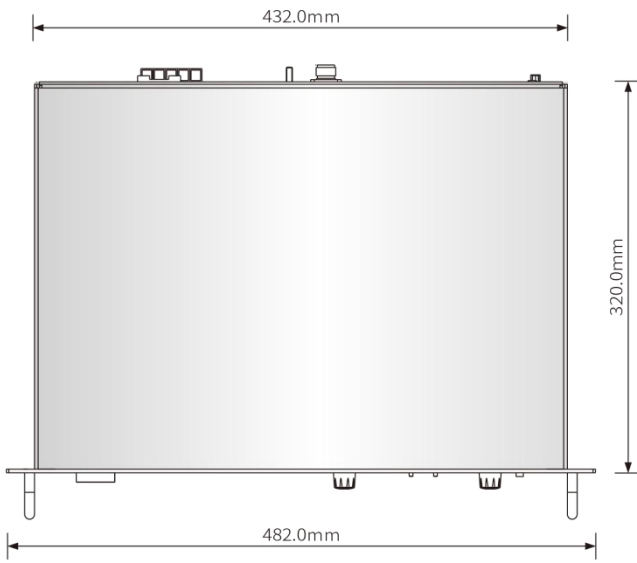
引脚	信号	说明
1	远程指示	开集电极，导通即远程控制
2	恒压指示	开集电极，导通即恒压输出
3	高压关指示	开集电极，导通即高压输出关
4	高压开信号	上升沿即开（17 脚为+15V）
5	远程使能	高电平（+15V）即有效
6	安全锁使能	高电平（+15V）即有效
7	+15V	+15V，100mA(最大)
8	电流设定	0 至 10V=0 至 100%额定输出
9	电压设定	0 至 10V=0 至 100%额定输出
10	+15V	+15V，100mA(最大)
11	+10V	+10V，1mA(最大)
12	电压显示	0 至 10V=0 至 100%额定输出
13	电流显示	0 至 10V=0 至 100%额定输出
14	故障指示	开集电极，导通即电源有故障
15	恒流指示	开集电极，导通即恒流输出
16	高压开指示	开集电极，导通即高压输出开
17	高压关信号	下降沿即高压关
18	故障复位	高电平（+15V）即复位
19	地	信号地线
20	地	信号地线
21	地	信号地线
22	地	信号地线
23	地	信号地线
24	地	信号地线
25	地	信号地线
屏蔽	地	信号地线

外形尺寸：毫米

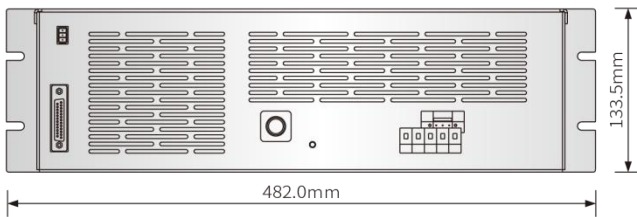
1 kV 至 50kV:



主视图

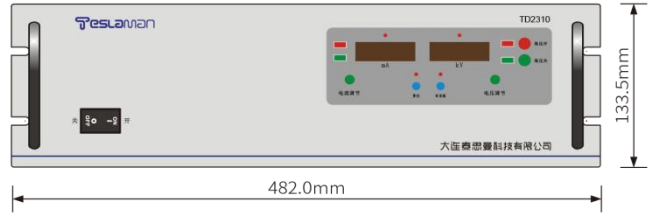


俯视图

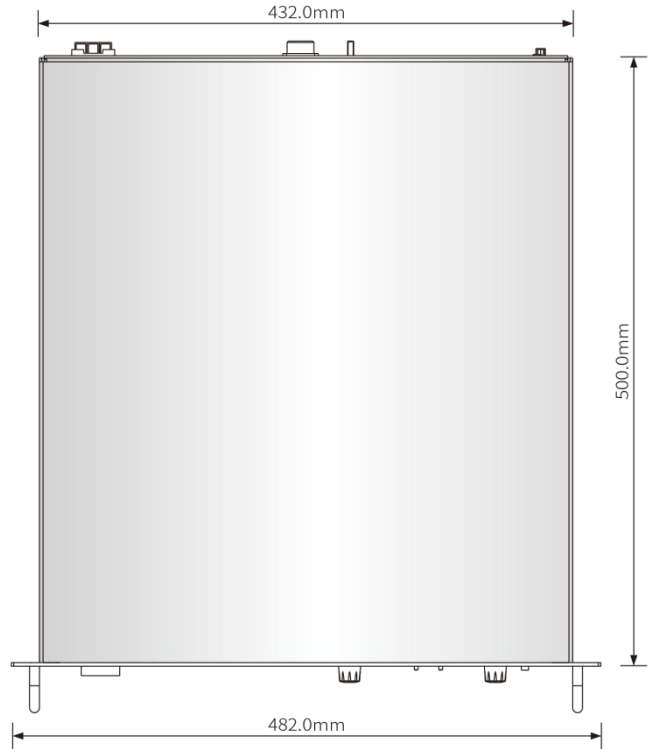


后视图

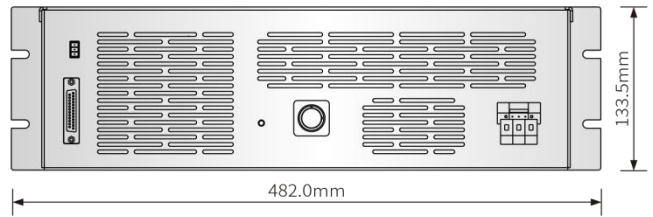
51 kV 至 100kV:



主视图



俯视图



后视图